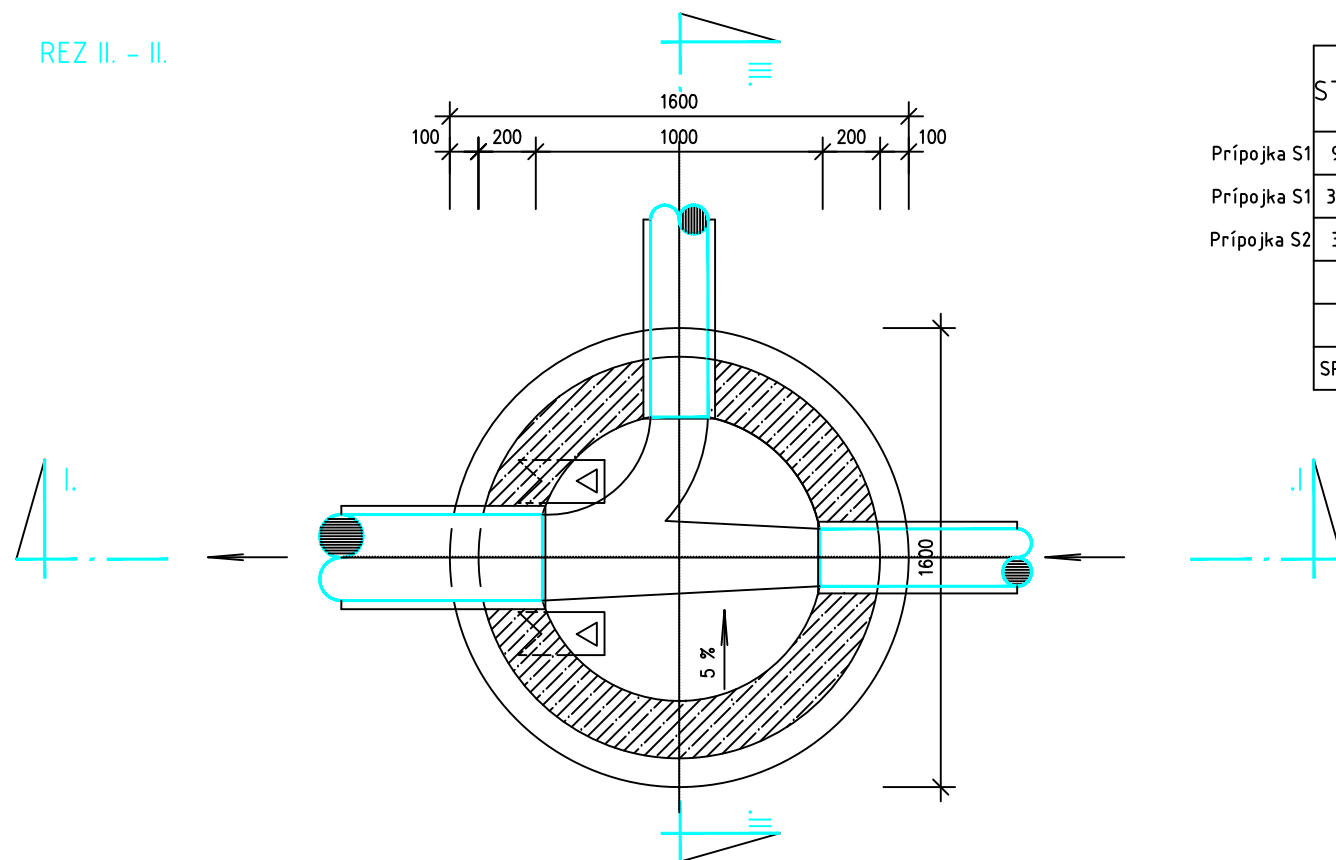


REZ II. - II.



STANIČ	ČÍSLO ŠACH.	A	B	C	D	F	G	H	d1	d2	dv	a	b	m	c	ks						
																1	2	3	4	5	6	
Prípojka S1	9,15	Ss1	520,60	519,40	519,40	519,10	519,78	-	1500	200	200	-	180	380	600	22	1	0	1	1	1	
Prípojka S1	32,17	Ss2	523,05	521,65	521,65	521,35	522,03	-	1700	200	200	-	180	380	600	222	1	0	1	1	1	
Prípojka S2	3,21	Ss3	523,25	521,95	521,95	521,65	522,33	-	1600	200	200	-	180	380	600	122	1	0	1	1	1	
SPOLU																	3	0	3	3	3	

Zodp.projektant: Ing.Milan BIZUB

INVESTOR: MESTO LEVOČA

VYPRACOVAL: Ing.Milan BIZUB

STUPEŇ: PROJEKT PRE STAVEBNÉ POVOLENIE A REALIZÁCIU

AKCIA: VÝSTAVBA DVOCH NÁJOMNÝCH  
BYTOVÝCH DOMOV V LEVOČI

OBJEKT: SO 09 KANALIZAČNÁ PRÍPOJKA SPLAŠKOVÁ

VÝKRES: REVÍZNA ŠACHTA PREFABRIKOVANÁ D1000

FORMÁT: 2x4

DÁTUM: 10/2019

MIERKA: 1:25

MARMJ, s.r.o.  
KOLLÁROVA 19A  
05801 POPRAD

S 03

Č. PARÉ